



НИЗКОВОЛЬТНАЯ ТРЕКОВАЯ СИСТЕМА

MTR16 **jazz**way

НИЗКОВОЛЬТНАЯ ТРЕКОВАЯ СИСТЕМА MTR16

Трековая система освещения — это модульная конструкция из нескольких светильников, каждый из которых может свободно перемещаться вдоль шинпровода, на котором он закреплён.

Низковольтная трековая система **MTR16 JAZZWAY** представляет собой инновационное решение для освещения внутренних помещений. Она обладает рядом преимуществ, делающих трековую систему **MTR16 JAZZWAY** идеальным выбором как для домашнего использования, так и для коммерческих объектов.

Одним из главных преимуществ низковольтной трековой системы **MTR16 JAZZWAY** является безопасное напряжение 40 В, что делает ее идеальным выбором для использования в домашних условиях, офисах и других общественных местах. Это напряжение гарантирует безопасность работы системы и предотвращает возможные неприятности.

Еще одним значимым достоинством низковольтной трековой системы **MTR16 JAZZWAY** является высокий индекс цветопередачи $Ra > 90$, что обеспечивает естественное и точное воспроизведение цвета. Это особенно важно для коммерческих объектов, где цветопередача играет важную роль.

Благодаря специальным конструкциям и простому монтажу, установка светильников низковольтной трековой системы **MTR16 JAZZWAY** становится легкой и быстрой процедурой, что экономит время и силы. Шинпровод **MTR16 JAZZWAY** монтируется на стены или потолок накладным способом.

Широкий ассортимент светильников **MTR16 JAZZWAY** включает в себя модели для общего, акцентного и направленного освещения, что позволяет создавать уникальные световые решения для любого интерьера. Современный дизайн светильников **MTR16 JAZZWAY** гармонично вписывается в любой стиль помещения, придавая ему элегантность и изысканность.

Быстрая и легкая смена световых акцентов позволяет создавать различные световые эффекты и изменять атмосферу помещения в зависимости от потребностей. Разнообразие конструкций светодиодных прожекторов низковольтной трековой системы **MTR16 JAZZWAY** позволяет реализовать любые дизайнерские идеи и создать уникальное освещение.

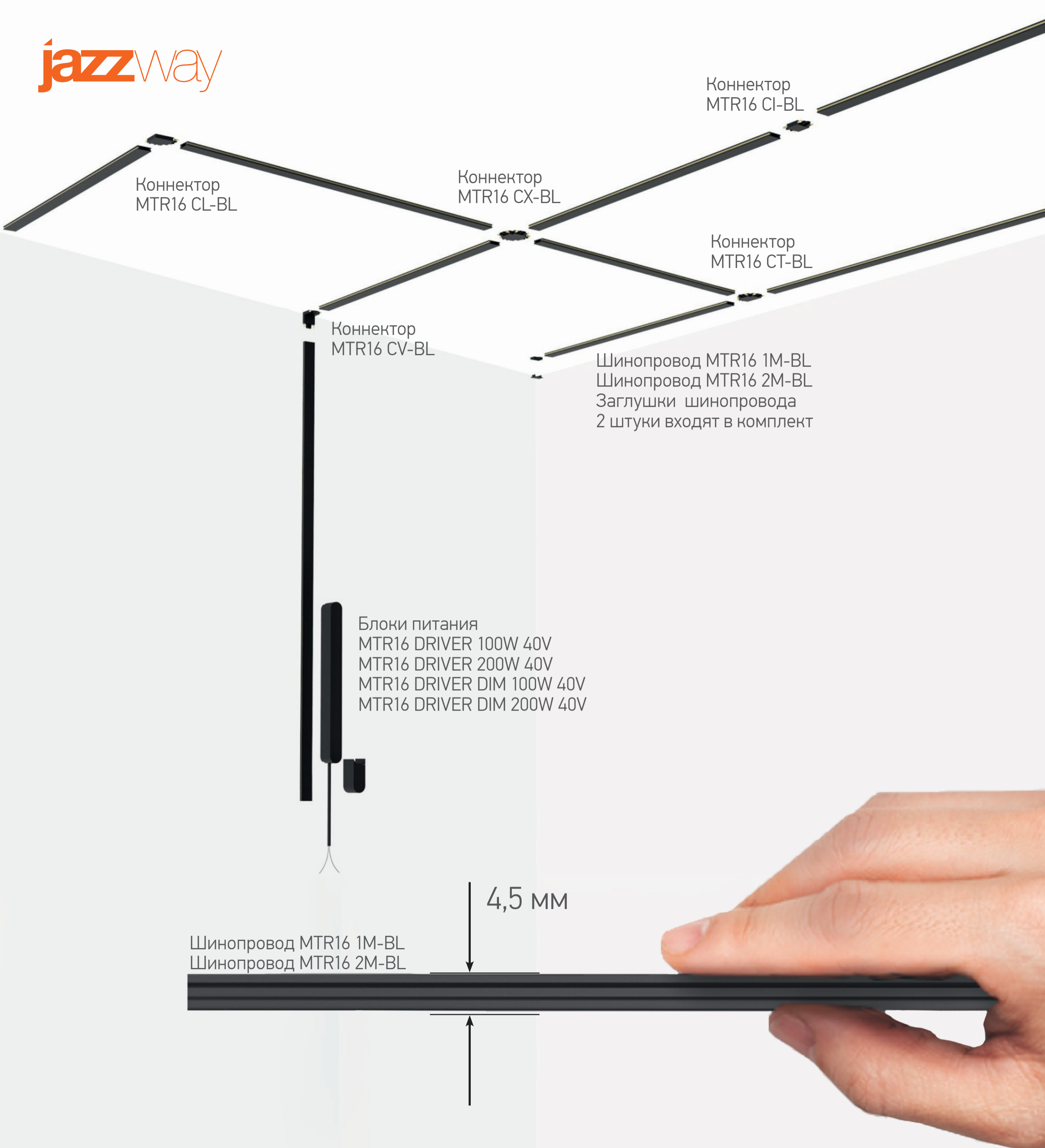
Сверхтонкие шинпровода **MTR16 1M** и **MTR16 2M JAZZWAY** и разнообразие форм коннекторов низковольтной трековой системы **MTR16 JAZZWAY** обеспечивают эстетичный вид установленной системы и позволяют интегрировать ее в любой интерьер без лишних усилий.

Надежные и мощные драйверы **MTR16 DRIVER JAZZWAY**, включая драйверы с функцией диммирования **MTR16 DRIVER DIM JAZZWAY**, гарантируют стабильную и эффективную работу системы на протяжении долгого времени. Это делает низковольтные трековые системы **MTR16 JAZZWAY** надежным и эффективным решением для освещения любых помещений.

Торговая марка **JAZZWAY** известна своей надежностью и высоким качеством продукции. Все товары нашего бренда проходят строгий контроль качества и соответствуют международным стандартам безопасности. Покупая продукцию **JAZZWAY**, Вы можете быть уверены в том, что она прослужит Вам долгие годы и будет надежно освещать Ваше помещение.

Доверьте свое освещение профессионалам и наслаждайтесь качественным светом, который подчеркнет всю красоту интерьера.





ПРЕИМУЩЕСТВА И ХАРАКТЕРИСТИКИ НИЗКОВОЛЬТНОЙ ТРЕКОВОЙ СИСТЕМЫ MTR16

РЕГУЛИРУЕМОСТЬ

Каждый светильник можно перемещать вдоль трека, меняя при этом направление освещения и распределяя световые потоки по нужным зонам.

ВАРИАТИВНОСТЬ

Благодаря особой конструкции шинопровода на одном треке можно размещать самые разные светильники, создавая с их помощью интересные световые композиции. Приборы могут отличаться по мощности, температуре свечения, форме и дизайну плафона и другим параметрам.

ПРОСТОТА МОНТАЖА

Трековые системы могут быть смонтированы на любой потолочной поверхности: гипсокартонной, натяжной, пластиковой. При этом затраты на установку оборудования будут ощутимо меньше, чем на монтаж других систем освещения.

КОМПАКТНОСТЬ

Треки имеют минималистичную конструкцию и лаконичный дизайн, что дает возможность рационально использовать пространство.

СОВРЕМЕННЫЙ ВНЕШНИЙ ВИД

Дизайн трековых систем наиболее близок стилям модерн, хай-тек и минимализм.

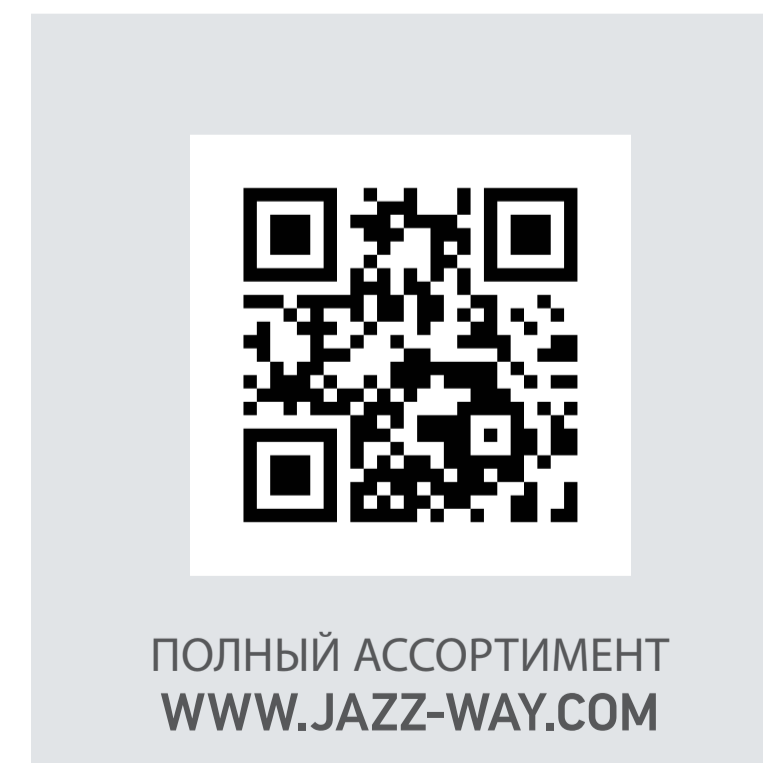
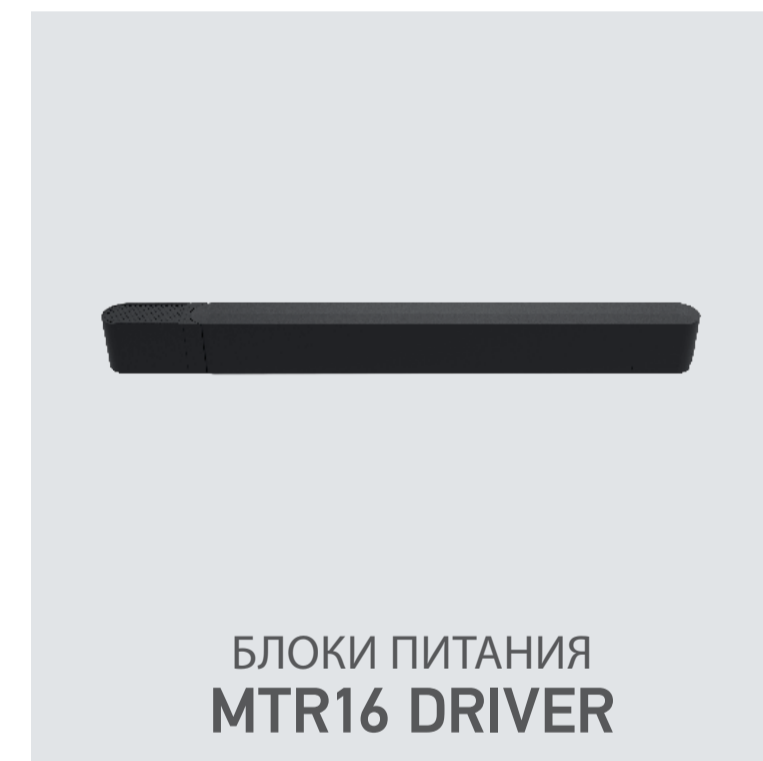
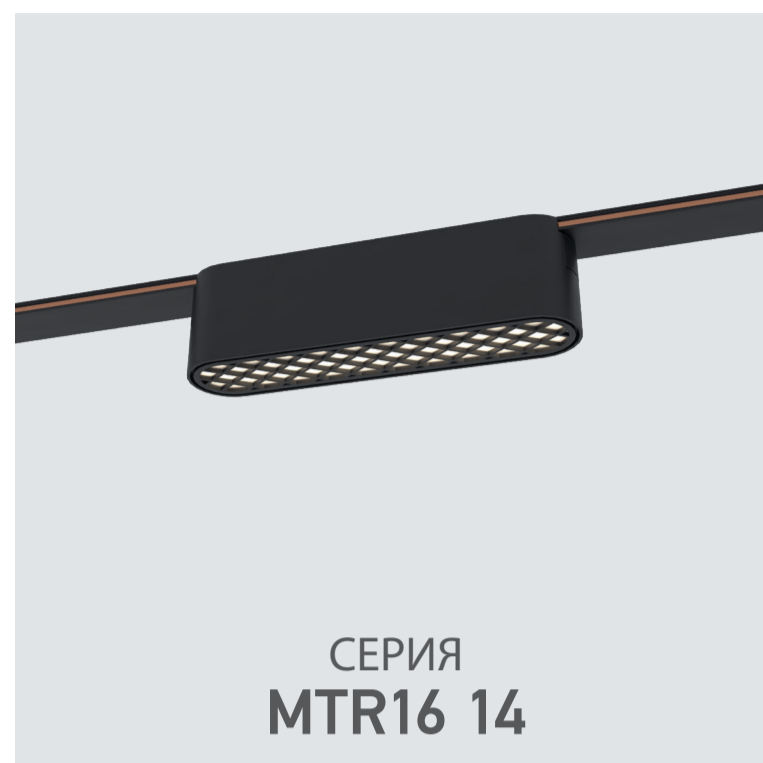
ТЕХНИЧЕСКИЕ ХАРАКТЕРИСТИКИ*:

- Источник света: светодиоды SMD2835
- Материал корпуса: алюминий
- Цвет корпуса: черный
- Материал рассеивателя: поликарбонат
- Входное напряжение: 40 В
- Коэффициент пульсации: < 5%
- Коэффициент мощности: $\cos \varphi > 0,90$
- Диапазон рабочих температур: +1°... +40°
- Срок службы светодиодов: 40 000 часов
- Гарантийный срок: 3 года

* Если не указано иное.



Важно помнить, что при работе с электричеством необходимо соблюдать правила безопасности. Перед установкой трековой системы рекомендуется проконсультироваться со специалистом.





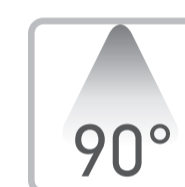
MTR16 1006 6W



MTR16 1012 12W

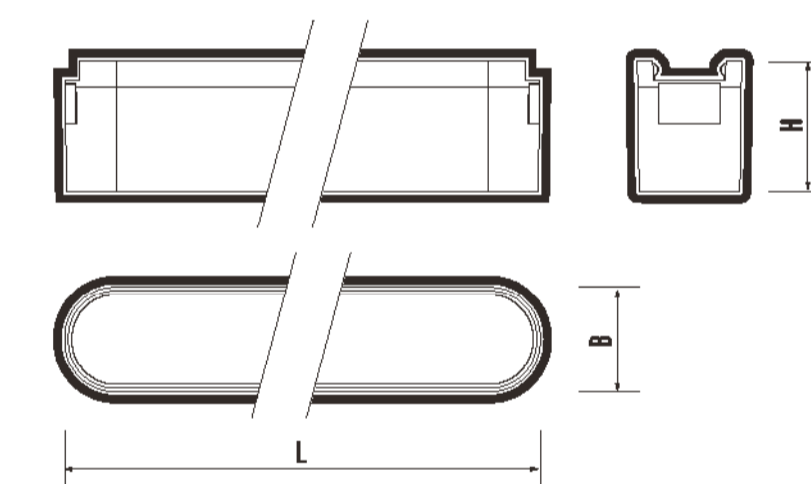


MTR16 1018 18W



ОСОБЕННОСТИ

- Равномерное заливающее освещение
- Безопасное напряжение – 40 В
- Высокое качество света – Ra > 90
- Современный компактный корпус



www.jazz-way.com

Код для заказа	Штрих-код	Артикул	Мощность, Вт	Цветовая темп., К	Световой поток, лм	Размеры, LxВxН, мм	Вес, кг	Упаковка, шт.
5056138	4895205056138	MTR16 1006 6W 3000K frost 90° BL IP20	6	3000	360	115x25x32	0,08	1/50
5056152	4895205056152	MTR16 1006 6W 4000K frost 90° BL IP20		4000				
5056176	4895205056176	MTR16 1012 12W 3000K frost 90° BL IP20	12	3000	720	222x25x32	0,13	1/50
5056190	4895205056190	MTR16 1012 12W 4000K frost 90° BL IP20		4000				
5056213	4895205056213	MTR16 1018 18W 3000K frost 90° BL IP20	18	3000	1080	330x25x32	0,20	1/50
5056237	4895205056237	MTR16 1018 18W 4000K frost 90° BL IP20		4000				



MTR16 1206 6W



MTR16 1212 12W

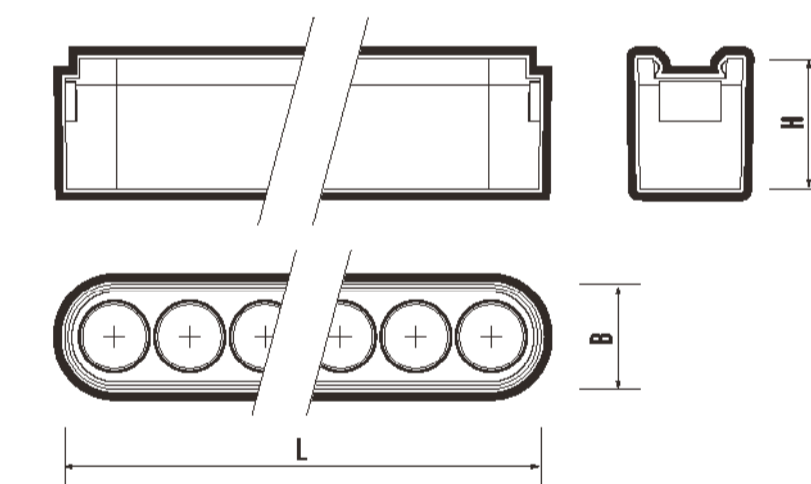


MTR16 1218 18W



ОСОБЕННОСТИ

- Акцентное освещение
- Отсутствие слепящего эффекта
- Безопасное напряжение – 40 В
- Высокое качество света – Ra > 90
- Современный компактный корпус



www.jazz-way.com

Код для заказа	Штрих-код	Артикул	Мощность, Вт	Цветовая темп., К	Световой поток, лм	Размеры, LxВxН, мм	Вес, кг	Упаковка, шт.
5056251	4895205056251	MTR16 1206 6W 3000K spot 36° BL IP20	6	3000	600	115x25x32	0,08	1/50
5056275	4895205056275	MTR16 1206 6W 4000K spot 36° BL IP20		4000				
5056299	4895205056299	MTR16 1212 12W 3000K spot 36° BL IP20	12	3000	1200	222x25x32	0,15	1/50
5056312	4895205056312	MTR16 1212 12W 4000K spot 36° BL IP20		4000				
5056336	4895205056336	MTR16 1218 18W 3000K spot 36° BL IP20	18	3000	1800	330x25x32	0,22	1/50
5056350	4895205056350	MTR16 1218 18W 4000K spot 36° BL IP20		4000				



www.jazz-way.com



MTR16 1406 6W



MTR16 1412 12W

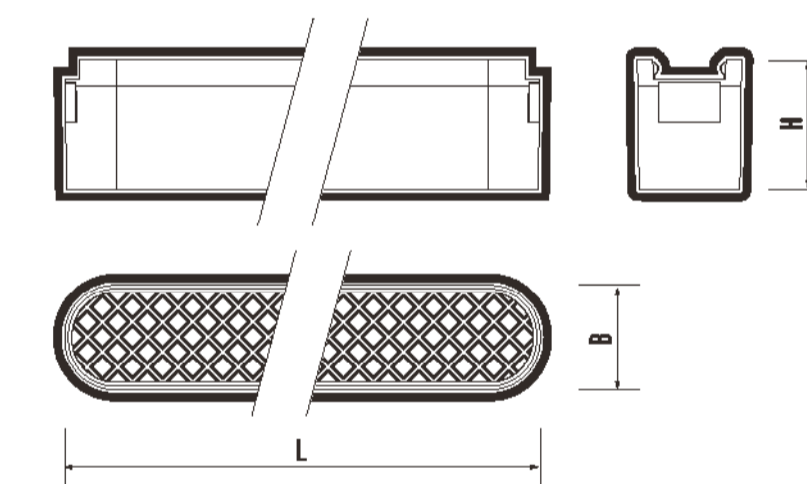


MTR16 1418 18W



ОСОБЕННОСТИ

- Равномерное заливающее освещение
- Низкий слепящий эффект
- Безопасное напряжение – 40 В
- Высокое качество света – Ra > 90
- Современный компактный корпус



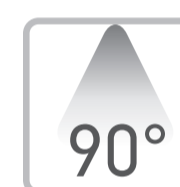
Код для заказа	Штрих-код	Артикул	Мощность, Вт	Цветовая темп., К	Световой поток, лм	Размеры, LxВxН, мм	Вес, кг	Упаковка, шт.
5056374	4895205056374	MTR16 1406 6W 3000K grid 60° BL IP20	6	3000	240	115x25x32	0,08	1/50
5056398	4895205056398	MTR16 1406 6W 4000K grid 60° BL IP20		4000				
5056411	4895205056411	MTR16 1412 12W 3000K grid 60° BL IP20	12	3000	480	222x25x32	0,14	1/50
5056435	4895205056435	MTR16 1412 12W 4000K grid 60° BL IP20		4000				
5056459	4895205056459	MTR16 1418 18W 3000K grid 60° BL IP20	18	3000	720	330x25x32	0,20	1/50
5056473	4895205056473	MTR16 1418 18W 4000K grid 60° BL IP20		4000				



MTR16 1112R 12W

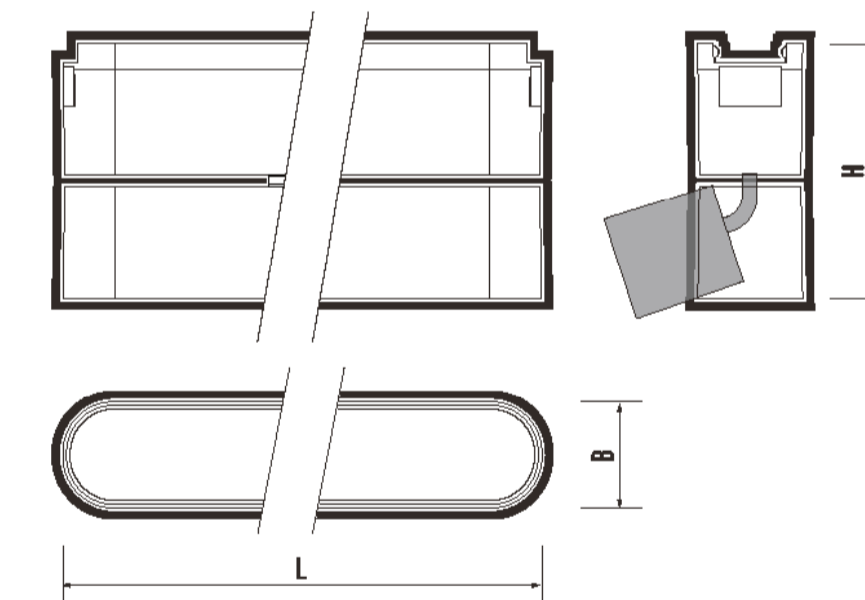
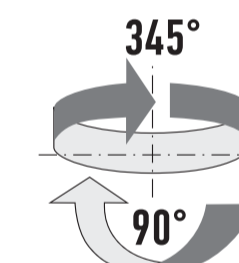


MTR16 1118R 18W



ОСОБЕННОСТИ

- Равномерное заливающее освещение
- Возможность регулировки угла наклона и поворота
- Безопасное напряжение – 40 В
- Высокое качество света – Ra > 90
- Современный компактный корпус



www.jazz-way.com



Код для заказа	Штрих-код	Артикул	Мощность, Вт	Цветовая темп., К	Световой поток, лм	Размеры, LxВxН, мм	Вес, кг	Упаковка, шт.
5056893	4895205056893	MTR16 1112R 12W 3000K frost 90° BL IP20	12	3000	720	222x25x65	0,30	1/50
5056916	4895205056916	MTR16 1112R 12W 4000K frost 90° BL IP20		4000				
5056930	4895205056930	MTR16 1118R 18W 4000K frost 90° BL IP20	18	4000	1080	330x25x65	0,43	1/50



MTR16 1306R 6W



MTR16 1312R 12W

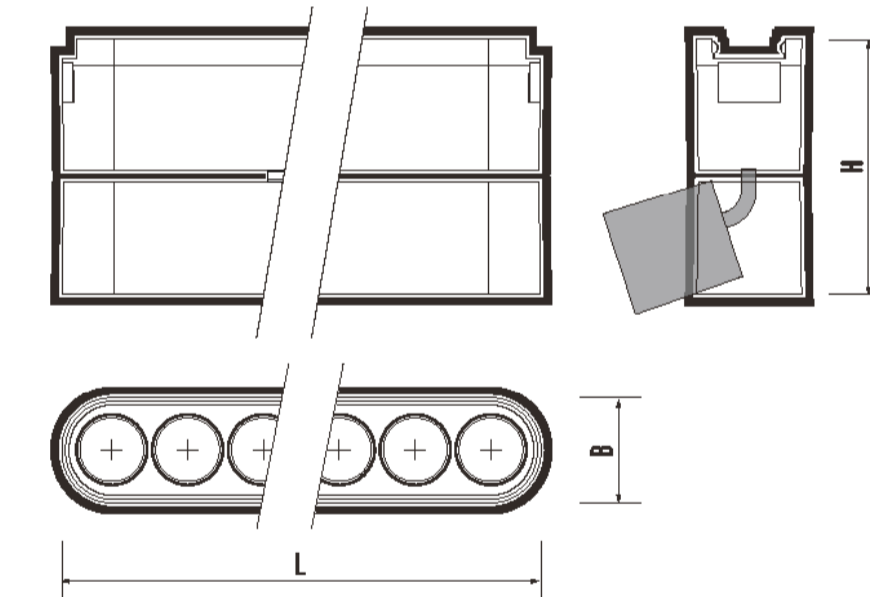
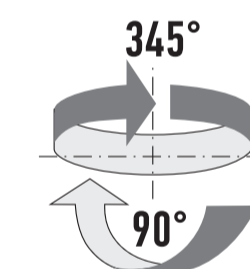


MTR16 1318R 18W

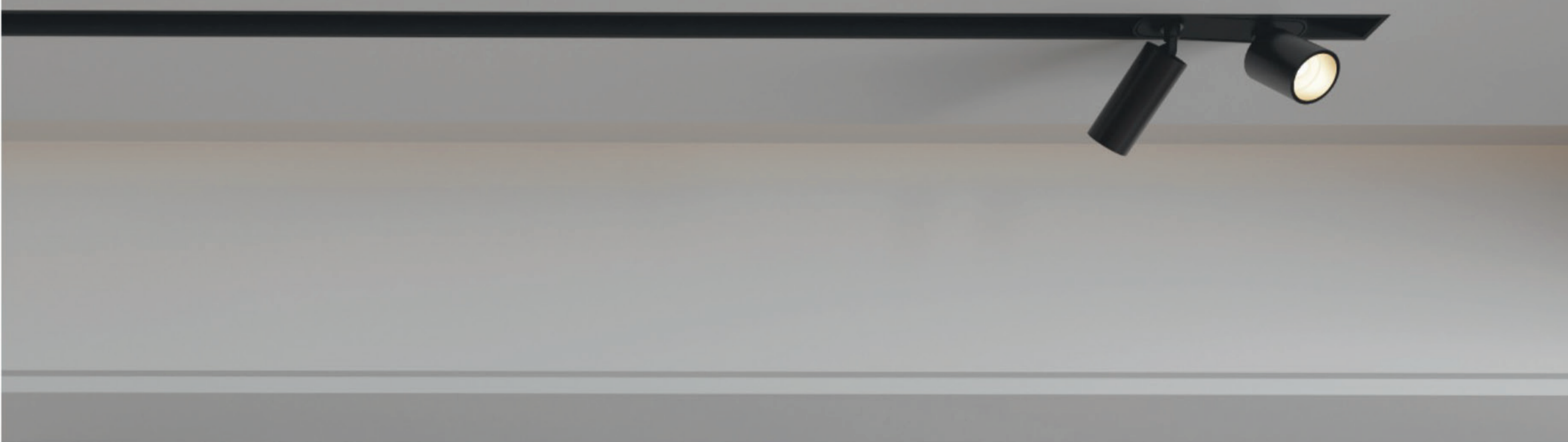


ОСОБЕННОСТИ

- Акцентное освещение
- Отсутствие слепящего эффекта
- Возможность регулировки угла наклона и поворота
- Безопасное напряжение – 40 В
- Высокое качество света – Ra > 90
- Современный компактный корпус



Код для заказа	Штрих-код	Артикул	Мощность, Вт	Цветовая темп., К	Световой поток, лм	Размеры, LxВxН, мм	Вес, кг	Упаковка, шт.
5056954	4895205056954	MTR16 1306R 6W 3000K spot 36° BL IP20	6	3000	600	115x25x65	0,18	1/50
5056978	4895205056978	MTR16 1306R 6W 4000K spot 36° BL IP20		4000				
5056992	4895205056992	MTR16 1312R 12W 3000K spot 36° BL IP20	12	3000	1200	222x25x65	0,31	1/50
5057012	4895205057012	MTR16 1312R 12W 4000K spot 36° BL IP20		4000				
5057036	4895205057036	MTR16 1318R 18W 3000K spot 36° BL IP20	18	3000	1800	330x25x65	0,44	1/50
5057098	4895205057098	MTR16 1318R 18W 4000K spot 36° BL IP20		4000				



www.jazz-way.com



MTR16 2008 8W

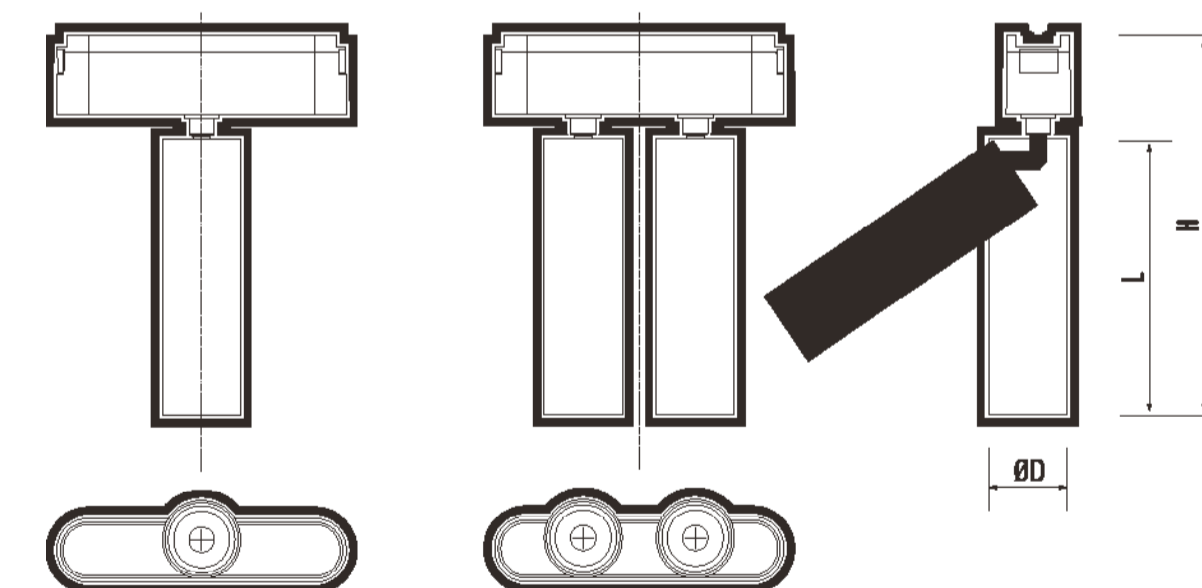
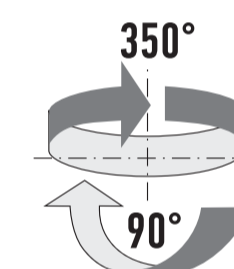


MTR16 2016 2x8W

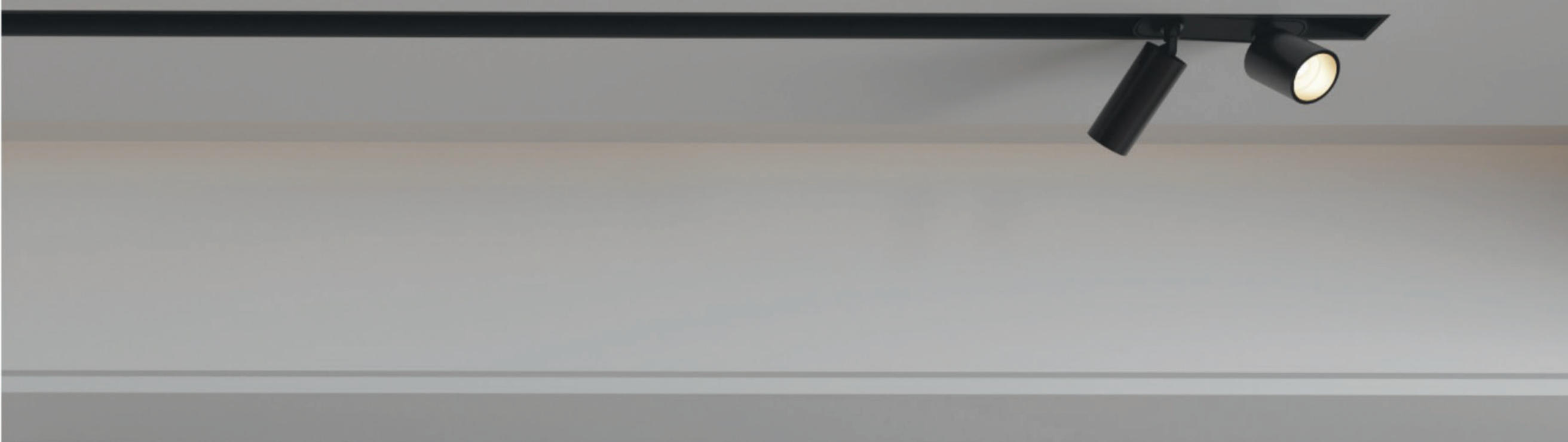


ОСОБЕННОСТИ

- Светодиоды COB
- Акцентное освещение
- Возможность регулировки угла наклона и поворота
- Безопасное напряжение – 40 В
- Высокое качество света – Ra > 90
- Современный компактный корпус



Код для заказа	Штрих-код	Артикул	Мощность, Вт	Цветовая темп., К	Световой поток, лм	Размеры, ØDxLxH, мм	Вес, кг	Упаковка, шт.
5056497	4895205056497	MTR16 2008 8W 3000K 24° BL IP20	12	3000	680	Ø31x110x152	0,16	1/30
5056510	4895205056510	MTR16 2008 8W 4000K 24° BL IP20		4000				
5056534	4895205056534	MTR16 2016 2X8W 3000K 24° BL IP20	2x8	3000	1360	Ø31x110x152	0,27	1/30
5056558	4895205056558	MTR16 2016 2X8W 4000K 24° BL IP20		4000				



www.jazz-way.com



MTR16 2112 12W



MTR16 2116 16W

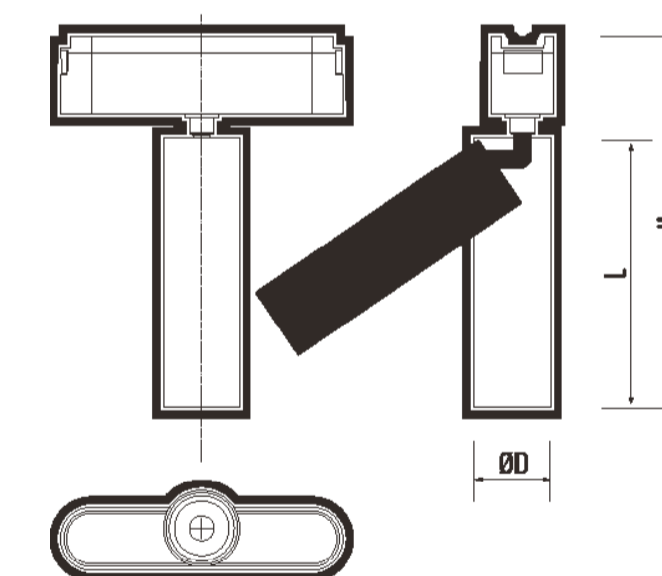
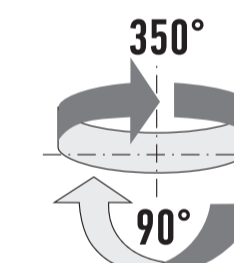


MTR16 2220 20W



ОСОБЕННОСТИ

- Светодиоды COB
- Акцентное освещение
- Возможность регулировки угла наклона и поворота
- Безопасное напряжение – 40 В
- Высокое качество света – Ra > 90
- Современный компактный корпус



Код для заказа	Штрих-код	Артикул	Мощность, Вт	Цветовая темп., К	Световой поток, лм	Размеры, ØDxLxH, мм	Вес, кг	Упаковка, шт.
5056572	4895205056572	MTR16 2112 12W 3000K 24° BL IP20	12	3000	1080	Ø45x90x137	0,18	1/30
5056596	4895205056596	MTR16 2112 12W 4000K 24° BL IP20		4000				
5056619	4895205056619	MTR16 2116 16W 3000K 24° BL IP20	16	3000	1280	Ø45x130x177	0,25	1/30
5056633	4895205056633	MTR16 2116 16W 4000K 24° BL IP20		4000				
5056657	4895205056657	MTR16 2220 20W 4000K 24° BL IP20	20	4000	1600	Ø60x130x210	0,42	1/30



MTR16 2310 10W



MTR16 2320A 2x10W

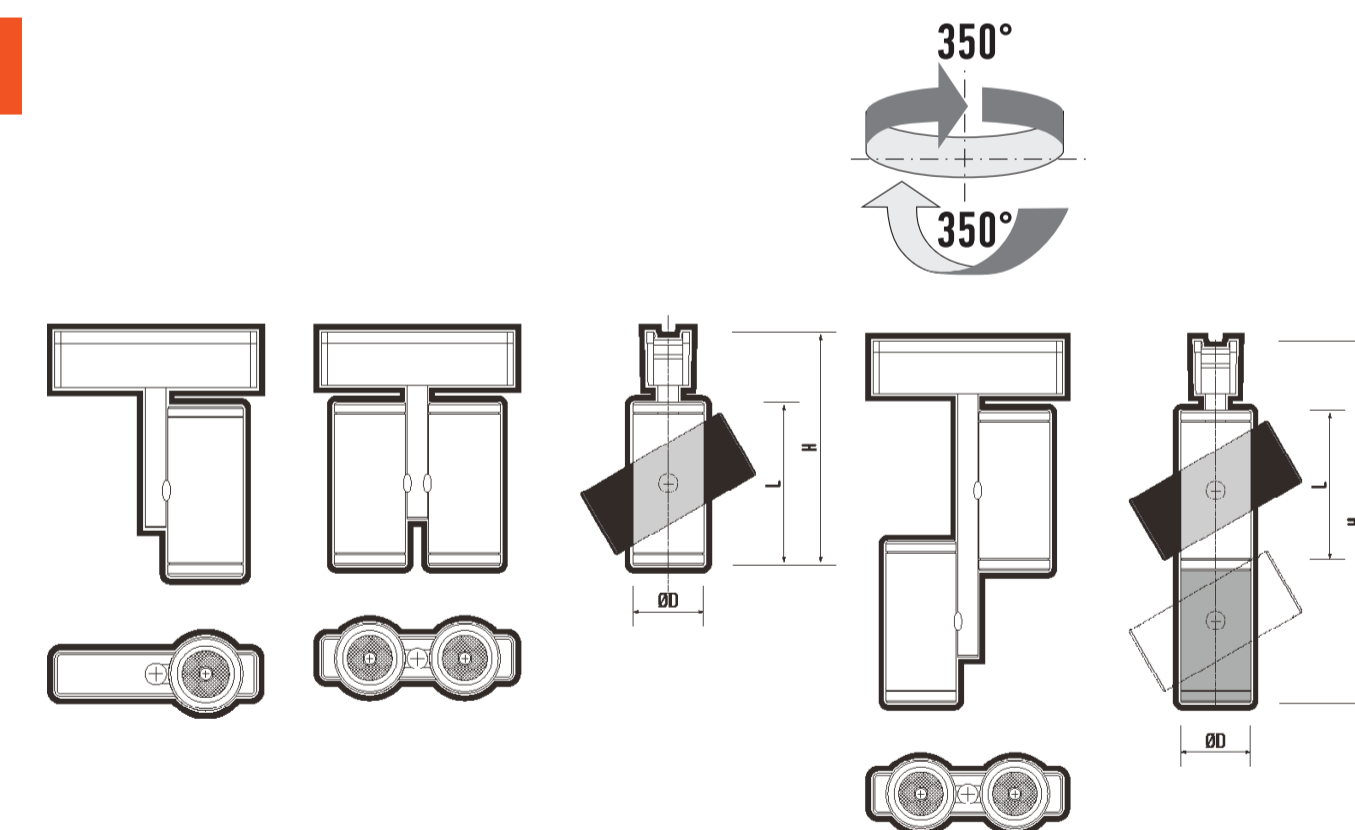


MTR16 2320B 2x10w



ОСОБЕННОСТИ

- Светодиоды COB
- Возможность регулировки угла наклона и поворота
- Безопасное напряжение – 40 В
- Высокое качество света – Ra > 90
- Современный компактный корпус



www.jazz-way.com



Код для заказа	Штрих-код	Артикул	Мощность, Вт	Цветовая темп., К	Световой поток, лм	Размеры, ØDxLxH, мм	Вес, кг	Упаковка, шт.
5056671	4895205056671	MTR16 2310 10W 4000K 36° BL IP20	10	4000	850	Ø42x97x139	0,18	1/30
5056718	4895205056718	MTR16 2320A 2x10W 4000K 36° BL IP20	2x10	4000	1700	Ø42x97x139	0,42	1/20
5056695	4895205056695	MTR16 2320B 2x10W 4000K 36° BL IP20		4000		Ø42x97x247	0,35	



www.jazz-way.com



MTR16 2408P-1m 8W

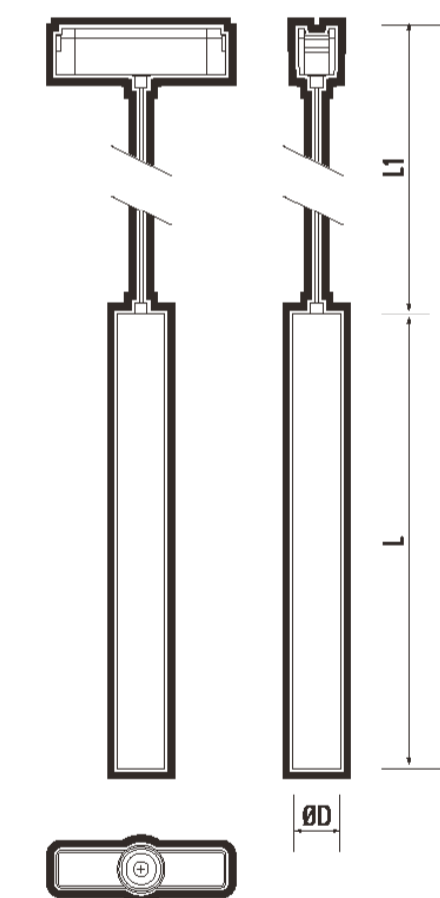


MTR16 2416P-1m 16W



ОСОБЕННОСТИ

- Светодиоды COB
- Направленный свет
- Регулируемая длина подвеса
- Отсутствие слепящего эффекта
- Безопасное напряжение – 40 В
- Высокое качество света – Ra > 90
- Современный компактный корпус



Код для заказа	Штрих-код	Артикул	Мощность, Вт	Цветовая темп., К	Световой поток, лм	Размеры, ØDxL, мм	Длина шнура, мм	Вес, кг	Упак., шт.
5056770	4895205056770	MTR16 2408P-1m 8W 3000K 24° BL IP20	8	3000	840	Ø32x310	690	0,31	1/30
5056794	4895205056794	MTR16 2408P-1m 8W 4000K 24° BL IP20		4000					
5056817	4895205056817	MTR16 2416P-1m 16W 3000K 24° BL IP20	16	3000	1680	Ø45x310	690	0,39	1/30
5056831	4895205056831	MTR16 2416P-1m 16W 4000K 24° BL IP20		4000					



www.jazz-way.com



MTR16 3010 10W

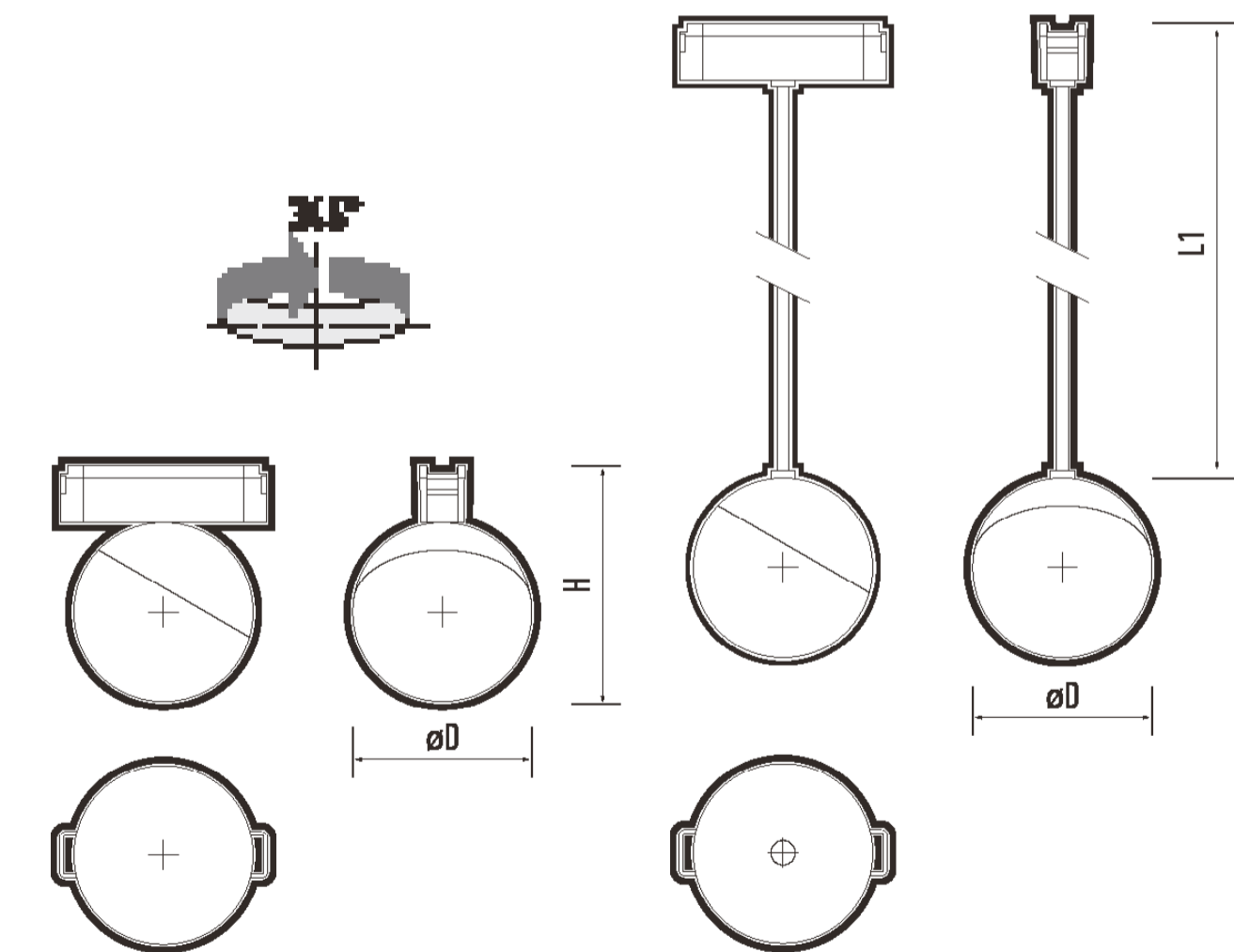


MTR16 3010P-1m 10W



ОСОБЕННОСТИ

- Равномерное заливающее освещение
- MTR16 30 – имеет регулировку угла поворота
- MTR16 30P – снабжен регулируемой длиной подвеса
- Безопасное напряжение – 40 В
- Высокое качество света – Ra > 90
- Современный компактный корпус



Код для заказа	Штрих-код	Артикул	Мощность, Вт	Цветовая темп., К	Световой поток, лм	Размеры, ØDxH, мм	Длина шнура, мм	Вес, кг	Упак., шт.
5056732	4895205056732	MTR16 3010 10W 4000K 100° BL IP20	10	4000	840	Ø100x132	-	0,53	1/20
5056756	4895205056756	MTR16 3010P-1m 10W 4000K 100° BL IP20	10	4000	840	Ø100x132	910	0,55	1/20

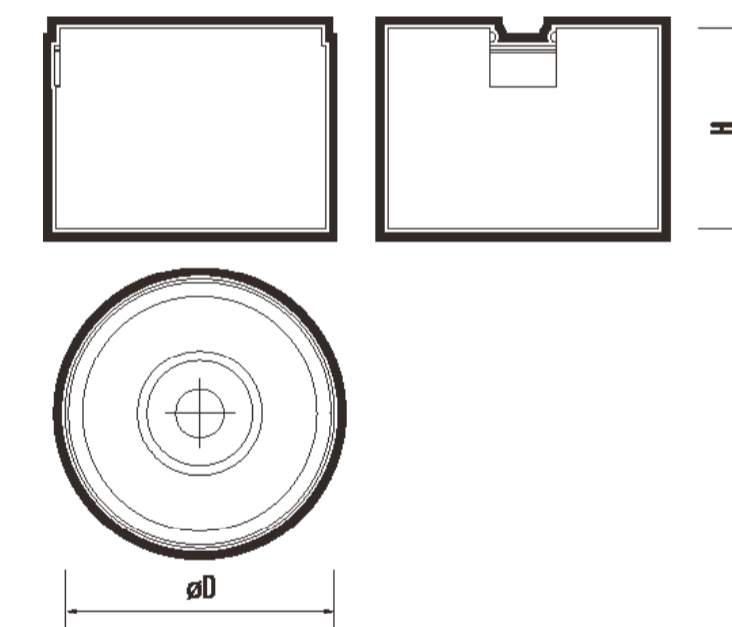


MTR16 3208 8W



ОСОБЕННОСТИ

- Светодиоды COB
- Акцентное освещение
- Отсутствие слепящего эффекта
- Безопасное напряжение – 40 В
- Высокое качество света – Ra > 90
- Современный компактный корпус

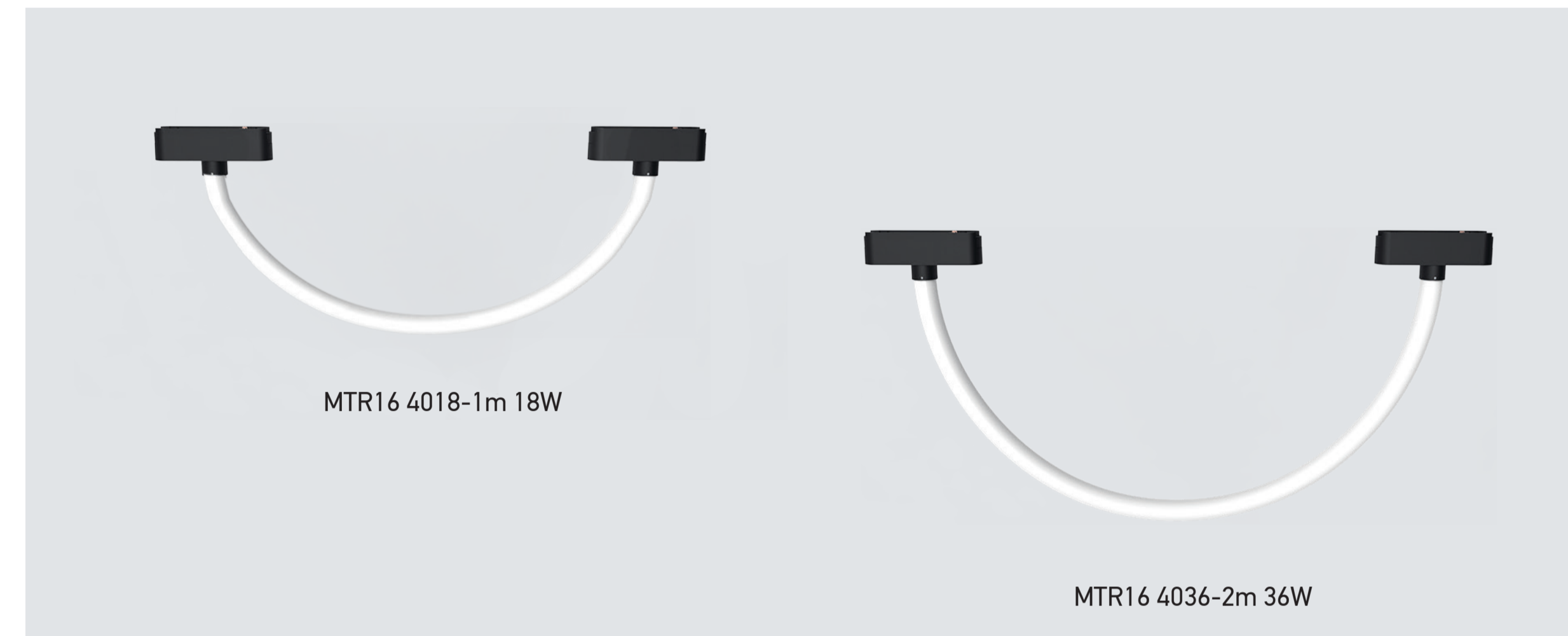


www.jazz-way.com

Код для заказа	Штрих-код	Артикул	Мощность, Вт	Цветовая темп., К	Световой поток, лм	Размеры, ØDxH, мм	Вес, кг	Упаковка, шт.
5057111	4895205057111	MTR16 3208 8W 3000K 25° BL IP20	8	3000	640	Ø70x54	0,16	1/10
5057135	4895205057135	MTR16 3208 8W 4000K 25° BL IP20		4000				

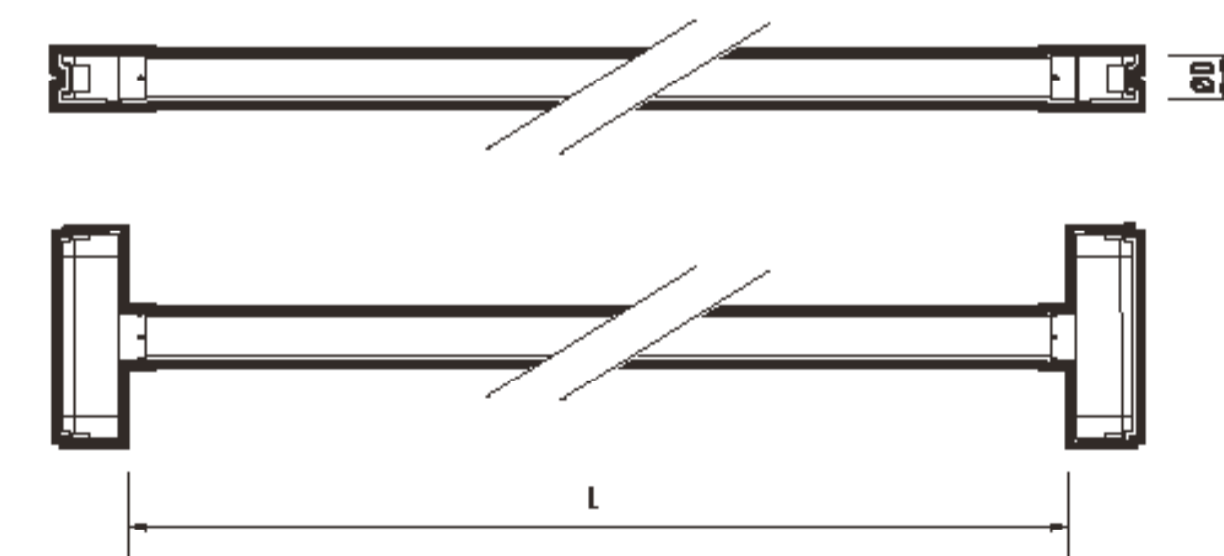


www.jazz-way.com



ОСОБЕННОСТИ

- Равномерное заливающее освещение
- Материал рассеивателя: силикон
- Для создания люстр современного дизайна
- Безопасное напряжение – 40 В
- Высокое качество света – Ra > 90



Код для заказа	Штрих-код	Артикул	Мощность, Вт	Цветовая темп., К	Световой поток, лм	Размеры, ØDxL, мм	Вес, кг	Упаковка, шт.
5057197	4895205057197	MTR16 4018-1m 18W 4000K 360° BL IP20	18	4000	1800	Ø22x1000	0,50	1/10
5057210	4895205057210	MTR16 4036-2m 36W 4000K 360° BL IP20	36	4000	3600	Ø22x2000	0,91	1/10



MTR16 4208 08W

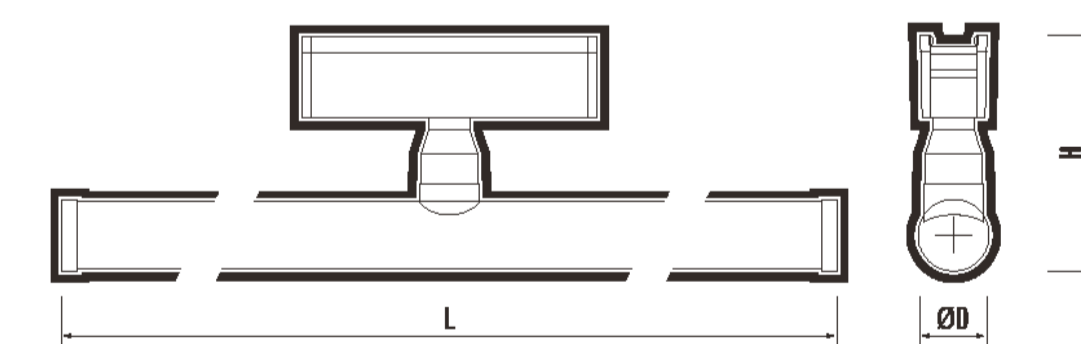
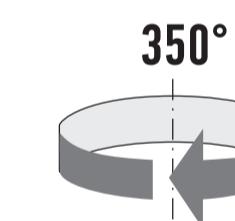


MTR16 4216 16W



ОСОБЕННОСТИ

- Равномерное заливающее освещение
- Угол поворота 350°
- Безопасное напряжение – 40 В
- Высокое качество света – Ra > 90



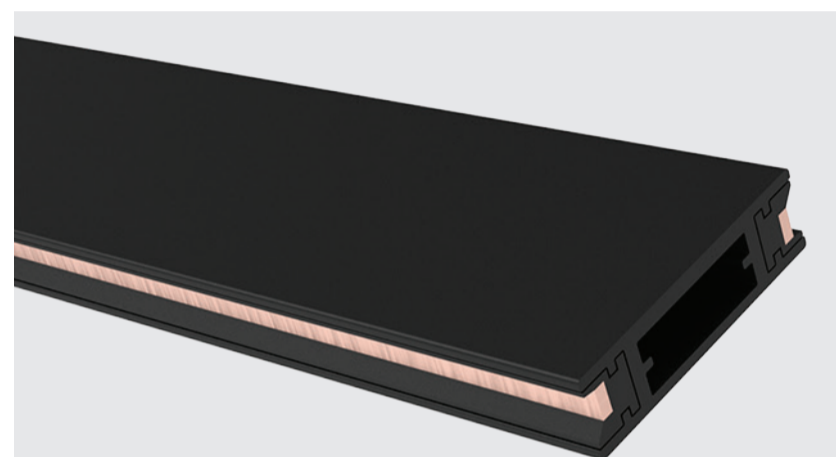
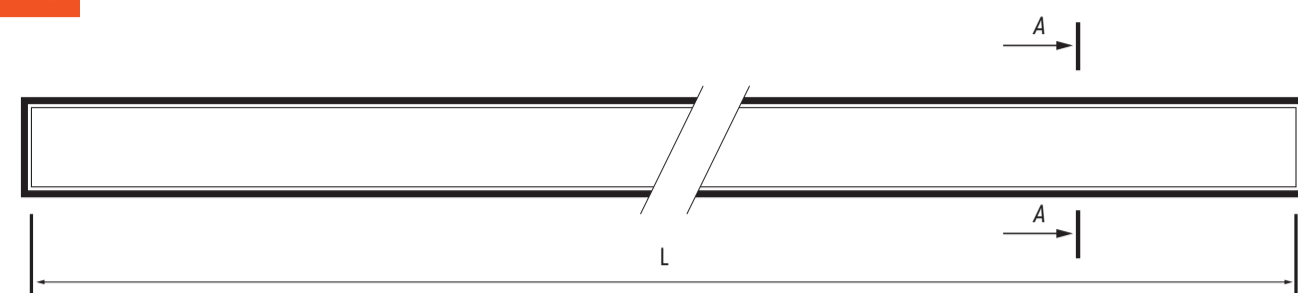
www.jazz-way.com

Код для заказа	Штрих-код	Артикул	Мощность, Вт	Цветовая темп., К	Световой поток, лм	Размеры, ØDxLxH, мм	Вес, кг	Упаковка, шт.
5056855	4895205056855	MTR16 4208 8W 4000K 200° BL IP20	18	4000	960	Ø26x302x91	0,14	1/20
5056879	4895205056879	MTR16 4216 16W 4000K 200° BL IP20	36	4000	1920	Ø26x602x91	0,20	1/20

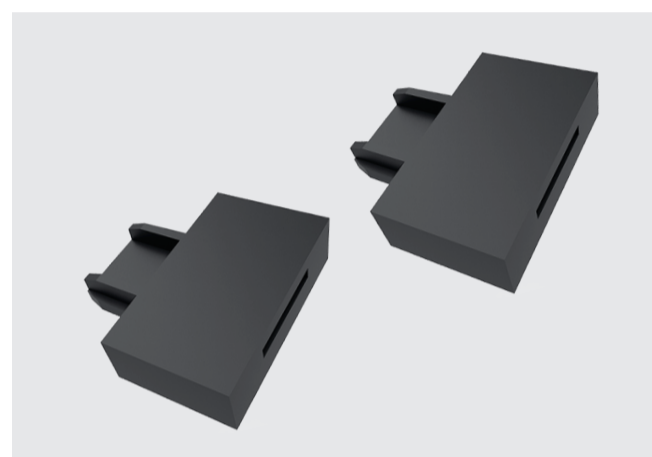
ШИНОПРОВОДЫ И КОННЕКТОРЫ MTR16

ТЕХНИЧЕСКИЕ ХАРАКТЕРИСТИКИ:

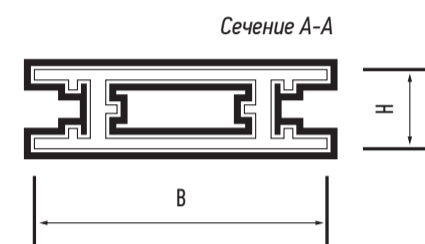
- Материал корпуса: алюминий
- Цвет корпуса: черный
- Гарантийный срок: 3 года



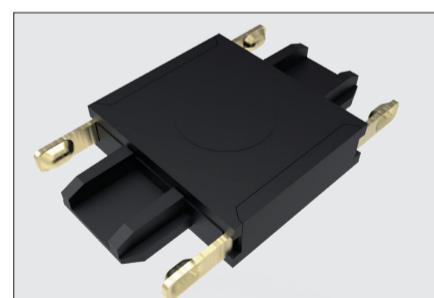
MTR16 1M-BL Шинопровод низковольтный черный 1000x16мм



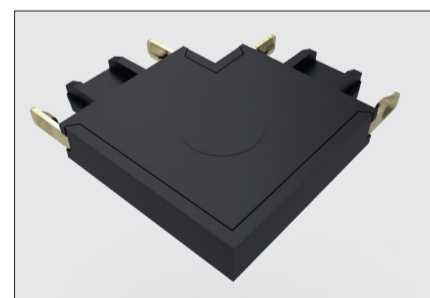
Заглушка шинпровода (2 штуки входят в комплект)



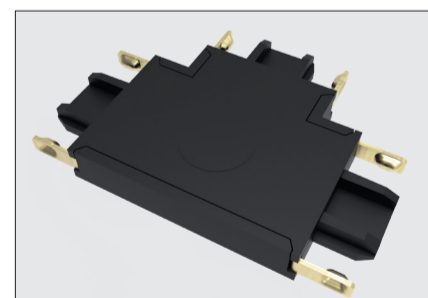
Код для заказа	Штрих-код	Артикул	Макс. ток, А	Макс. нагрузка, кг	Комплекты торцевых эл.	Размеры, LxВxН, мм	Вес, кг	Упак., шт.
5057234	4895205057234	MTR16 1M-BL Шинопровод черный низковольтный 1000x16мм	5	5	+	1000x16,7x4,5	0,12	1/50
5057258	4895205057258	MTR16 2M-BL Шинопровод черный низковольтный 2000x16мм	5	10	+	2000x16,7x4,5	0,24	1/50



MTR16 CI-BL
Коннектор I-обр.



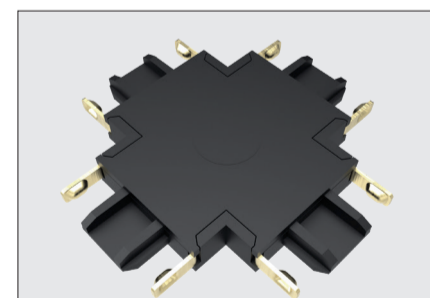
MTR16 CL-BL
Коннектор L-обр.



MTR16 CT-BL
Коннектор T-обр.

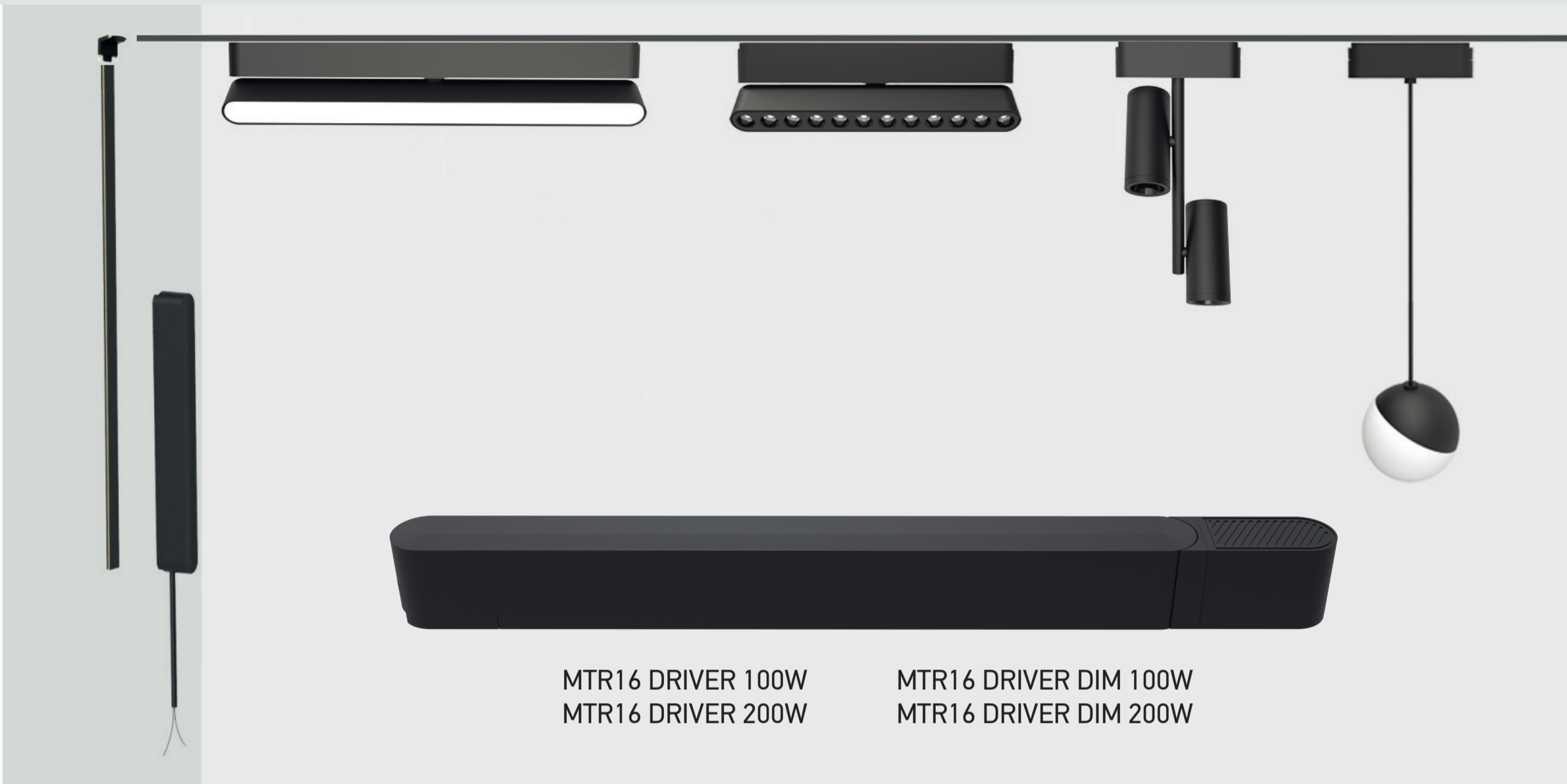


MTR16 CV-BL
Коннектор V-обр.



MTR16 CX-BL
Коннектор X-обр.

Код для заказа	Штрих-код	Артикул	Размеры, LxHxB, мм	Вес, кг	Упаковка, шт.
5057272	4895205057272	MTR16 CI-BL Коннектор черный I-обр.	17x27x4,5	0,002	1/50
5057296	4895205057296	MTR16 CL-BL Коннектор черный L-обр.	28x28x4,5	0,002	1/50
5057333	4895205057333	MTR16 CT-BL Коннектор черный T-обр.	28x38,5x4,5	0,002	1/50
5057319	4895205057319	MTR16 CV-BL Коннектор черный V-обр.	17x23x23	0,002	1/50
5057357	4895205057357	MTR16 CX-BL Коннектор черный X-обр.	38,5x38,5x4,5	0,002	1/50



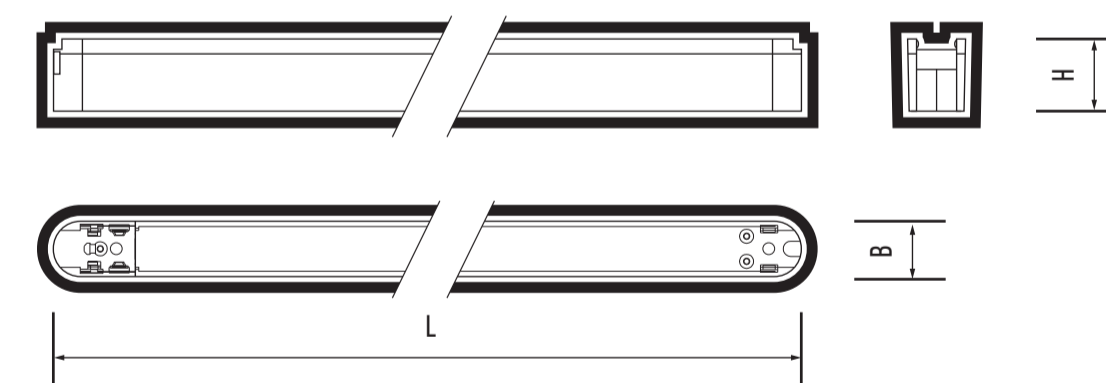
MTR16 DRIVER 100W
MTR16 DRIVER 200W

MTR16 DRIVER DIM 100W
MTR16 DRIVER DIM 200W

БЛОКИ ПИТАНИЯ MTR16 DRIVER

ТЕХНИЧЕСКИЕ ХАРАКТЕРИСТИКИ:

- Материал корпуса: алюминий
- Цвет корпуса: черный
- Коэффициент пульсации: < 5%
- Коэффициент мощности MTR16 DRIVER: $\cos \varphi > 0,90$
- Коэффициент мощности MTR16 DRIVER DIM: $\cos \varphi > 0,50$
- Срок службы: 40 000 часов
- Гарантийный срок: 3 года

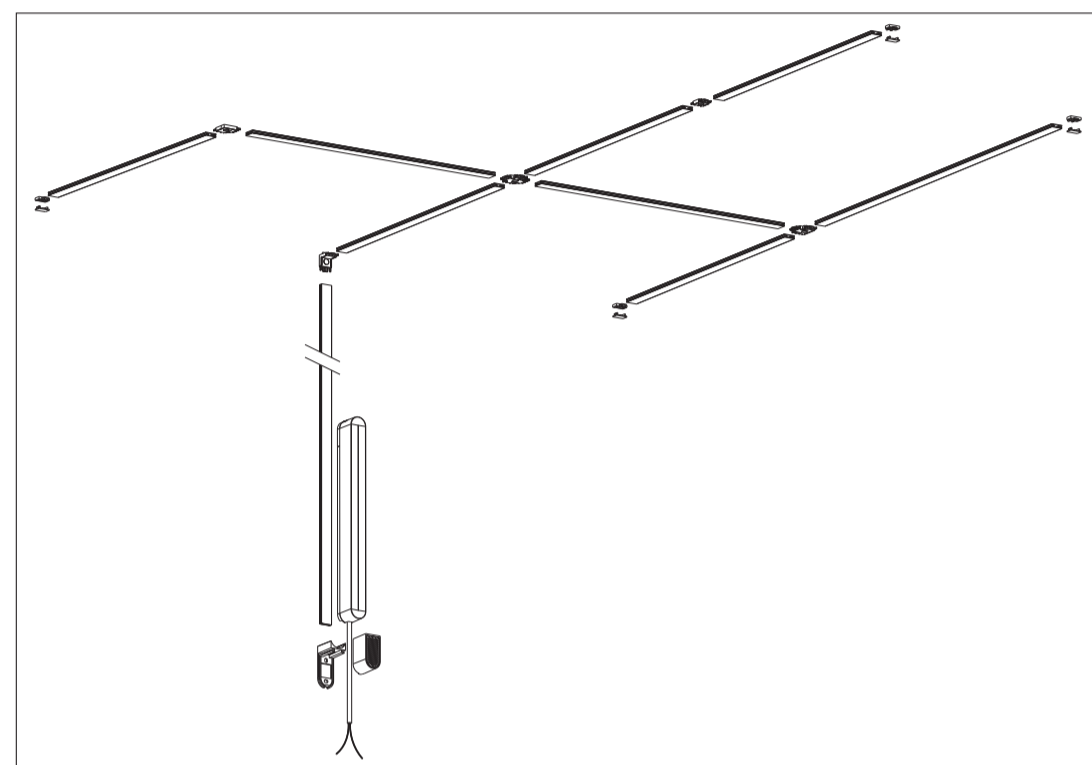


Код для заказа	Штрих-код	Артикул	Мощность, Вт	Входное напряжение, В	Выходное напряжение, В	Размеры, LxВxН, мм	Вес, кг	Упак., шт.
5057371	4895205057371	MTR16 DRIVER 100W 40V BL IP20	100	AC230	DC40	290x25x28	0,44	1/30
5057395	4895205057395	MTR16 DRIVER 200W 40V BL IP20	200			340x25x28	0,54	1/30
5057418	4895205057418	MTR16 DRIVER DIM 100W 40V BL IP20	100	AC230	DC40	290x25x28	0,44	1/30
5057432	4895205057432	MTR16 DRIVER DIM 200W 40V BL IP20	200			340x25x28	0,54	1/30

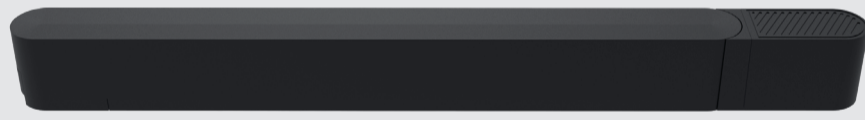
МОНТАЖ И ПОДКЛЮЧЕНИЕ К СЕТИ НИЗКОВОЛЬТНОЙ СИСТЕМЫ MTR16

Блоки питания MTR16 DRIVER, шинопроводы MTR16 и коннекторы MTR16 являются неотъемлемыми компонентами низковольтной трековой системы. Они предназначены для монтажа на стены или потолок, обеспечивая надежное и эффективное подключение светодиодных светильников серии MTR.

Шаг 1 Монтаж шинопровода

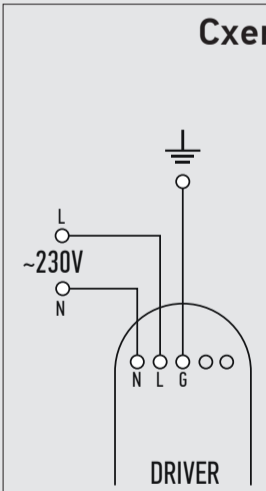


Шаг 2 Подключение драйвера к сети переменного тока

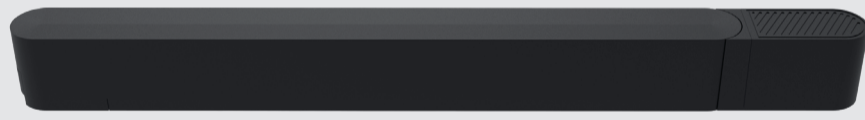


MTR16 DRIVER

Схема подключения блока питания

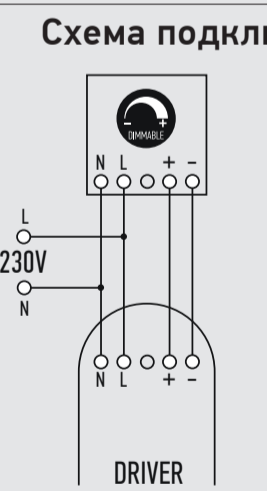


Сетевой провод «Ноль» (N) подключить к контакту блока питания N (синий).
Сетевой провод «Фаза» (L) подключить к контакту блока питания L (коричневый).
Провод заземления G («Земля») подключается к заземляющей линии.



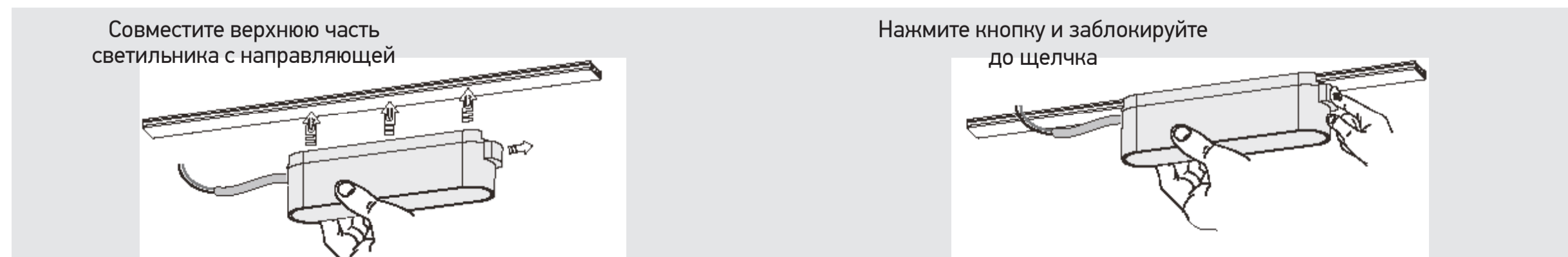
MTR16 DRIVER DIM

Схема подключения диммируемого блока питания

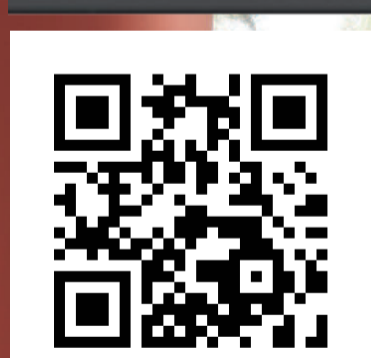


Провод контакта драйвера+ (красный) соединяется с контактом + диммера.
Провод контакта драйвера- (черный) соединяется с контактом - диммера.
Сетевой провод «Ноль» (N) подключить к контактам диммера и блока питания N (синий).
Сетевой провод «Фаза» (L) подключить к контактам диммера и блока питания L (коричневый).

Шаг 3 Установка блока питания на шинопровод



НИЗКОВОЛЬТНАЯ ТРЕКОВАЯ СИСТЕМА
MTR16 jazzway



www.jazz-way.com